



Electrolux
PROFESSIONAL

Modular Cooking Range Line
40lt pastakokare, el, betjänas från
1 sida, kroppshöjd 700 mm

Produkt # _____

Modell # _____

Namn # _____

SIS # _____

AIA # _____



589292 (MCKEEADDAO)

40lt pastakokare, el,
betjänas från 1 sida,
kroppshöjd 700 mm

Kort specifikation

Pos.

Enheten är konstruerad enligt DIN 18860-2 med 20 mm droppkant och 70 mm indragen sockel. Tillverkad i en robust ramkonstruktion. Arbetsyta i 2 mm 1.4301 (AISI 304). Släta arbetsytor som är enkla att rengöra. THERMODUL-Anslutningssystem ger arbetsytor med minimala skarvar som gör att fett och smuts inte kan tränga ner mellan enheterna. En multifunktionell enhet som används för att koka alla slags pasta, ris, potatis, grönsaker. Brunn i 1.4435 (AISI 316L) rostfritt stål, med automatisk vattenpåfyllning och reglering av vattentemperaturen via sensorer. Inbyggd dräneringshylla för korgarna. Säkerhetssystem och automatisk avstängning vid låg vattennivå skyddar mot överhettning. Upphöjd kant förhindrar ofrivilligt spill att komma i kontakt med maten. Standby-funktion spar energi och snabbåterställer maximal effekt. Metallvred med silikoninfattning för enklare hantering och rengöring. Kapslingsklass IPX5
Konfiguration: Fristående, betjänas från en sida.

Huvudfunktioner

- Servicevänlig, alla viktiga komponenter kan nås från framsidan.
- THERMODUL-anlutningssystemet ger en arbetsyta utan skarvar som inte släpper igenom smuts när enheterna är sammankopplade. Detta underlättar då en enhet behöver avlägsnas vid byte eller service.
- Metallvred med silikoninfattning för enklare hantering och rengöring. Den speciella utformningen förhindrar att det kommer in vätska eller smuts i viktiga komponenter.
- Konstant påfyllning av vatten.
- Automatisk avstängning vid låg vattennivå: ingen överhettning.
- Med inbyggd droppbricka som korgarna kan ställas på för avrinning.
- Produkten kan användas för att koka pasta, alla slags nudlar, ris, dumplings, grönsaker och soppor. Lämpar sig för såväl stora som små portioner.
- Lättgjord genomskinlig balja med rundade hörn.
- Stor synlig digital display tillverkad i härdat glas för att motstå värme och kemikalier, visar temperatur eller effektinställningar. Displayen visar även på/av-status för produkten och på/av-status för värmeelementen.
- Upphöjd kant runt baljan för att skydda mot infiltrering av smuts från bänkskivan.
- Tre säkerhetssystem skyddar mot övertemperatur och kan återställas manuellt utan verktyg.
- Automatisk vattenpåfyllning med två hastigheter som regleras av vattennivåsensorn vid max eller min volym.
- Vattentemperaturen styrs av elektronisk sensor och kan väljas med entingen temperatur- eller effektnivåer.
- Möjlighet till matregenerering tack vare elektronisk temperaturkontroll.

Konstruktion

- 2 mm arbetsyta i 1.4301 (AISI 304).
- Enheten konstruerad enligt DIN 18860_2 med 20 mm droppkant och 70 mm indragen sockel.
- Plan ytstruktur för att lätt rengöra ytorna.
- Vattenkärlet i 1.4435 (AISI 316L) rostfritt stål är sömlöst svetsat i produktens ovansida.
- IPX5 kapslingsklass
- Självbärande konstruktion.

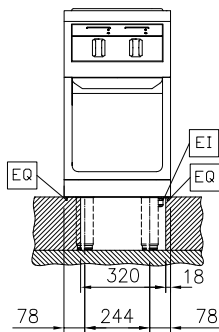
Hållbarhet

- Standby-funktionen sparar energi och återställer snabbt maximal effekt.

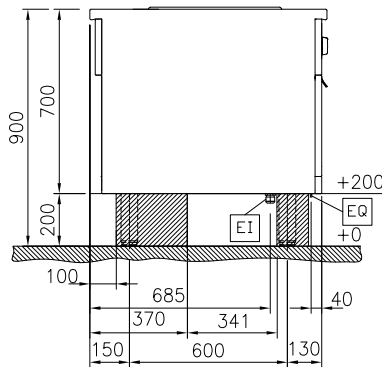


Experience the Excellence
www.electroluxprofessional.com
els.info.se@electroluxprofessional.com

Front

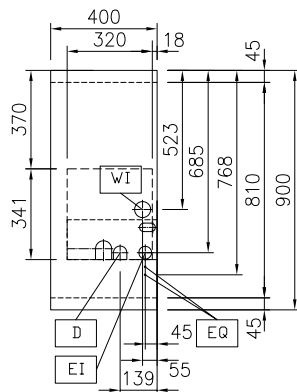


Sida



D = Avlopp
 EI = Elektrisk anslutning
 EQ = Ekvipotential skruv
 WI = Vatten inlopp

Topp



Elektricitet

Spänning: 400 V/3N ph/50/60 Hz
 Total watt: 10 kW

Vatten

Dimensioner tilllopp kallvattenledning: 3/4"
 Dimension avloppsanslutning: 1"

Viktig information

Antal brunnar: 1
 Brunnens invändiga dimensioner (bredd): 300 mm
 Brunnens invändiga dimensioner (höjd): 320 mm
 Brunnens invändiga dimensioner (djup): 515 mm
 Brunnkapacitet: 38 lt MIN; 40 lt MAX
 Termostat intervall: 40 °C MIN; 90 °C MAX
 Ytermått, bredd: 400 mm
 Ytermått, djup: 900 mm
 Ytermått, höjd: 700 mm
 Nettovikt: 70 kg
 Konfiguration: på bas; betjänas från en sida

Hållbarhetsdata

Effekt, min: 14.4 Amps

Övriga Tillbehör

- Kopplingsräls, TL90 PNC 912502
 - Rostfri sidopanel (12mm), 900x700mm, för fristående installation PNC 912512
 - Rostfri frontsockel, 400mm lång, höjd = 200 mm PNC 912630
 - Rostfri sidosockel, höger o vänster, fristående 900mm djup, höjd = 200 mm PNC 912657
 - Rostfri sidosockel, höger o vänster, rygg-mot-rygg, 1800mm djup, höjd = 200 mm PNC 912663
 - Kompletta rostfri sockel, fristående, 400mm bredd, höjd = 200 mm, TL90 PNC 912954
 - Kopplingsräls, höger, mellan THL och Pro Thrmetic PNC 912975
 - Kopplingsräls, vänster, mellan THL och Pro Thrmetic PNC 912976
 - Sido-kopplingsräls för slätsittande vänster sidopanel, TL90 PNC 913111
 - Sido-kopplingsräls för slätsittande höger sidopanel, TL90 PNC 913112
 - Ram som stöd för 6 runda korgar PNC 913133
 - Lock till 40lt pastakokare PNC 913149
 - Sido-kopplingsräls (12mm) för TL 90, vänster PNC 913202
 - Sido-kopplingsräls (12mm) för TL 90, höger PNC 913203
 - Rostfri sidopanel för TL 90, vänster, H=700 PNC 913222
 - Rostfri sidopanel för TL 90, höger, H=700 PNC 913223
 - Anslutningskit T-profil, rygg mot rygg PNC 913227
 - Profil, D900, TL Övrig Maskin PNC 913232
 - - NOT TRANSLATED - PNC 913245
 - Sido-kopplingsräls (12mm) för TL 90, vänster, rygg-mot-rygg PNC 913251
 - Sido-kopplingsräls (12mm) för TL 90, höger, rygg-mot-rygg PNC 913252
 - Kit, Thermaline 90 PNC 913255
 - Kit, Thermaline 90 PNC 913256
 - Förstärkt sidopanel endast i samband med sidohylla PNC 913260
 - Förstärkt sidopanel, vänster, endast i samband med sidohylla PNC 913275
 - Förstärkt sidopanel, höger, endast i samband med sidohylla PNC 913276
 - - NOT TRANSLATED - PNC 913663
 - - NOT TRANSLATED - PNC 913672
- Rostfri sidopanel, 900x700mm, slätsittande, för fristående installation, vänster/höger (skall bara användas vid installation mot något annat) PNC 913688